

TİP TYPE: BÇV - Dİ

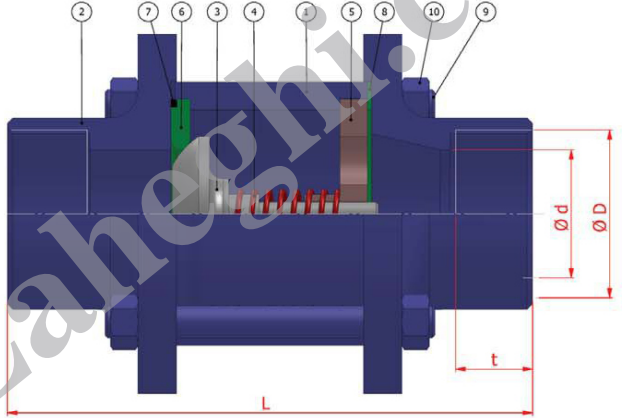
{R 1/2" – R 4"}

{PN 16 – PN 40}

Boyutlar *Dimensions* :  
Bağlantılar *Connections* : DIŞLI / THREADED DIN 2999 / EN 10226-1  
Çalışma Basıncı *Working Pressure* : PN 16 / PN 40  
Çalışma Sıcaklığı *Working Temperature* : -30 °C / + 180 °C  
Kullanım Alanları *Usage Areas* : Su, Sıcak Su, Buhar, Basınçlı Hava  
Water, Hot Water, Steam, Pressurized Air



MALZEME BİLGİSİ / MATERIAL DATA			
PARÇA NO / ITEM NO	ADET / PCS	PARÇA ADI / ITEM DESCRIPTION	MALZEME / MATERIAL
10	8	SÖMÜR / GASKET	S.6. 1.4301 - 1.4401
9	4	SAPLAMA / STOPPING PIN	CK 35 / CK 45 1.4301
8	1	SÖĞÜDE SIZDIRMAZLIK TEFLONU / BODY TIGHTENING ALUMINUM	PTFE-Teflon PTFE-Teflon
7	1	Ö-RİNG / O-RING	VITON VITON
6	1	KÜRE SIZDIRMAZLIK TEFLONU / BALL TIGHTENING ALUMINUM	PTFE-Teflon PTFE-Teflon
5	1	KÜRE YATAĞI / BALL SEAT	St 37-2 1.4301 - 1.4401
4	1	YAY / SPRING	1.4301 1.4301 - 1.4401
3	1	KÜRE / BALL	1.4301 / 1.4401 1.4301 - 1.4401
2	2	KAPAK / COVER	St 37-2 1.4301 - 1.4401
1	1	GOVDE / BODY	St 44 1.4301 - 1.4401



TİP TYPE	BOYUT ve BAĞLANTI ÖLÇÜLERİ ( DIMENSIONS AND CONNECTION SIZES )						
		PN 16 / 40				PN 16	PN 40
		L	d	D	t	kg	Kg
BÇV - Dİ							
DN 15	1/2"	100	15	1/2"	14	0,6	
DN 20	3/4"	100	20	3/4"	17	1,1	
DN 25	1"	115	25	1"	20	1,8	
DN 32	1 1/4"	135	32	1 1/4"	22	2,6	
DN 40	1 1/2"	150	40	1 1/2"	25	3,5	
DN 50	2"	175	50	2"	28	5,0	
DN 65	2 1/2"	190	65	2 1/2"	32		
DN 80	3"	230	80	3"	35		
DN 100	4"	300	100	4"	40		